

Ihr Partner in der Medizintechnik

Unser Team von 140 Mitarbeitern steht Ihnen von der Konstruktion bis zur Fertigstellung des Produkts zur Seite.

Erleben Sie die neue Philosophie der Rudolf Storz GmbH und nehmen Sie sich Zeit, um sie zu entdecken.



Von der Konstruktion bis zum fertigen Produkt:

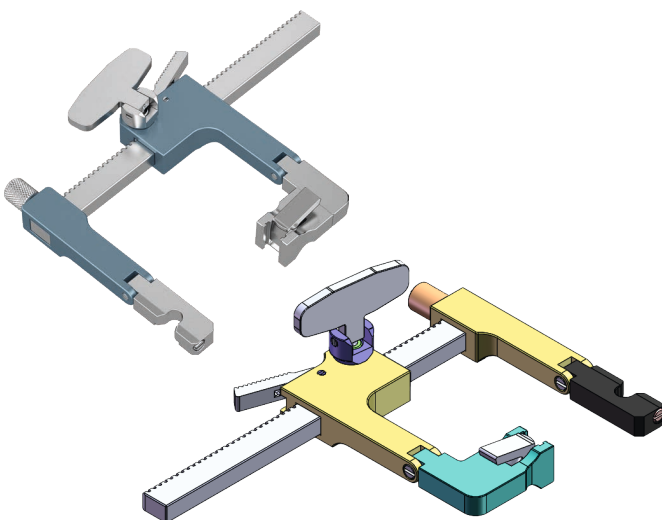
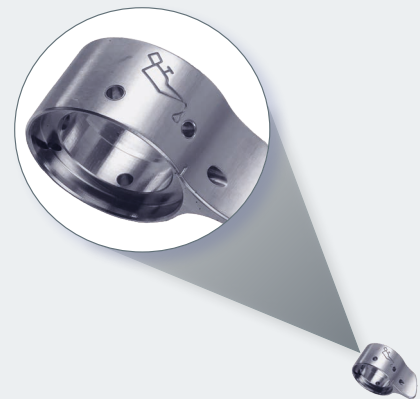
Wir begleiten Ihr Projekt mit unserem erfahrenen Team an Konstrukteuren, CNC-Spezialisten und Chirurgiemechanikern.

Lagern Sie einen Teilprozess an uns aus:

Wir sind die Spezialisten für CNC-Fräsen (mehrachsig), Biegen, Stanzen, Gleitschleifen, Elektropolieren, vollautomatische Reinigung nach Medizintechnik-Standard, Laserbeschriften, UDI-Beschriftung und vieles mehr.

Von der Kleinserie bis zur Großserie:

Wir können von Stecknadelgröße bis DIN A3 (600mm) Teile fertigen.



Interessiert?
Sie möchten weitere
Informationen erhalten

Bitte kontaktieren Sie uns unter sales@rudolf-storz.de

Your partner in medical technology

Our team of 140 employees is at your side from the design stage through to product manufacture.

Experience the new philosophy of Rudolf Storz GmbH and take your time to discover it.



From design to the finished product:

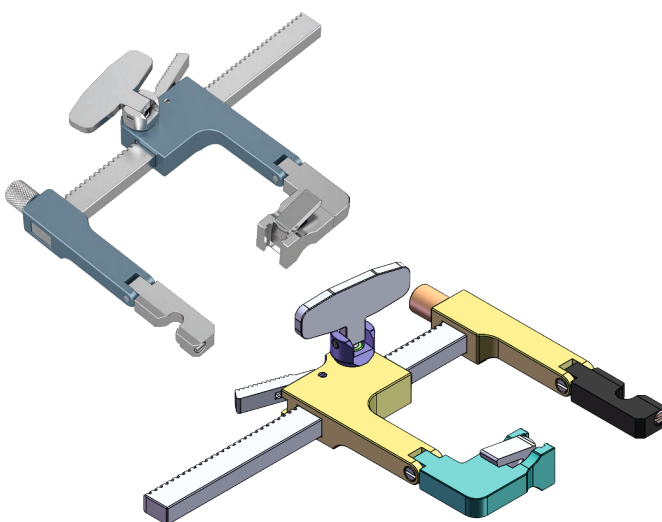
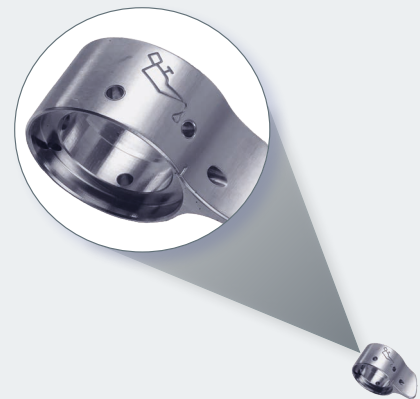
We support your project with our experienced team of design engineers, CNC specialists and surgical mechanics.

Outsource a sub-process to us:

We specialise in CNC milling (multi-axis), bending and punching, Vibratory finishing, electropolishing, fully automatic cleaning according to medical technology standards, laser labelling, UDI labelling and much more.

From small series to large series:

We can produce parts from pin size to DIN A3 (600mm).



Interested?
You would like
to receive further
information

Please contact us at sales@rudolf-storz.de