

rudolfstorz<sup>®</sup>

Wundspreizer | Retractors







RIBBON

	B - width	Länge - Length
<b>1-01-001-10</b>	6 mm - ¼"	152 mm - 6"
<b>1-01-001-13</b>	13 mm - ½"	152 mm - 6"
<b>1-01-001-16</b>	19 mm - ¾"	152 mm - 6"
<b>1-01-001-17</b>	25 mm - 1"	152 mm - 6"
<b>1-01-001-18</b>	38 mm - 1½"	152 mm - 6"
<b>1-01-001-19</b>	16 mm - 5/8"	171 mm - 6¾"
<b>1-01-001-22</b>	25 mm - 1"	190 mm - 7½"
<b>1-01-001-25</b>	6 mm - ¼"	203 mm - 8"
<b>1-01-001-28</b>	9 mm - 23/64"	203 mm - 8"
<b>1-01-001-31</b>	13 mm - ½"	203 mm - 8"
<b>1-01-001-34</b>	16 mm - 5/8"	203 mm - 8"
<b>1-01-001-37</b>	19 mm - ¾"	203 mm - 8"
<b>1-01-001-40</b>	12 mm - ½"	200 mm - 8"
<b>1-01-001-43</b>	17 mm - 43/64"	200 mm - 8"
<b>1-01-001-46</b>	25 mm - 1"	203 mm - 8"
<b>1-01-001-49</b>	25 mm - 1"	254 mm - 10"
<b>1-01-001-52</b>	38 mm - 1½"	203 mm - 8"
<b>1-01-001-55</b>	20 mm - ¾"	330 mm - 13"
<b>1-01-001-58</b>	25 mm - 1"	330 mm - 13"
<b>1-01-001-61</b>	30 mm - 1¾"	330 mm - 13"
<b>1-01-001-64</b>	32 mm - 1¼"	330 mm - 13"
<b>1-01-001-67</b>	35 mm - 113/32"	330 mm - 13"
<b>1-01-001-70</b>	38 mm - 1½"	330 mm - 13"
<b>1-01-001-73</b>	40 mm - 119/32"	330 mm - 13"
<b>1-01-001-76</b>	45 mm - 1¾"	330 mm - 13"
<b>1-01-001-79</b>	50 mm - 2"	330 mm - 13"
<b>1-01-001-82</b>	64 mm - 2½"	330 mm - 13"
<b>1-01-001-85</b>	76 mm - 3"	330 mm - 13"
<b>1-01-001-88</b>	102 mm - 4"	330 mm - 13"

Wundhaken, Edelstahl, 1.25 mm dick, biegsam  
Retractor, Stainless steel, 1.25 mm thick, malleable



DAVIS

	B - width	Länge - Length
<b>1-01-041-10</b>	6 mm - ¼"	178 mm - 7"
<b>1-01-041-13</b>	9 mm - 3/8"	178 mm - 7"
<b>1-01-041-16</b>	13 mm - ½"	178 mm - 7"
<b>1-01-041-19</b>	15 mm - 5/8"	178 mm - 7"
<b>1-01-041-22</b>	19 mm - ¾"	178 mm - 7"
<b>1-01-041-25</b>	25 mm - 7/8"	178 mm - 7"
<b>1-01-041-28</b>	32 mm - 1"	178 mm - 7"
<b>1-01-041-31</b>	38 mm - 1½"	178 mm - 7"

Spatel, Edelstahl, 1.0 mm dick, biegsam  
Spatula, stainless steel, 1.0 mm thick, malleable



SCOVILLE

	B - width	Länge - Length
<b>1-01-011-03</b>	13 mm - ½" 9.5 mm - 3/8"	203 mm - 8"
<b>1-01-011-06</b>	19 mm - ¾" 16 mm - 5/8"	203 mm - 8"

Spatel, Edelstahl  
Spatula, stainless steel



CRILE

**1-01-034**

104 mm – 4"

Wundhaken

Blatt klein, B: 5 x T: 17 mm

Blatt groß, B: 8 x T: 20 mm

Retractor

Blade small, W: 5 x D: 17 mm

Blade large, W: 8 x D: 20 mm



CRILE

**1-01-034-02**

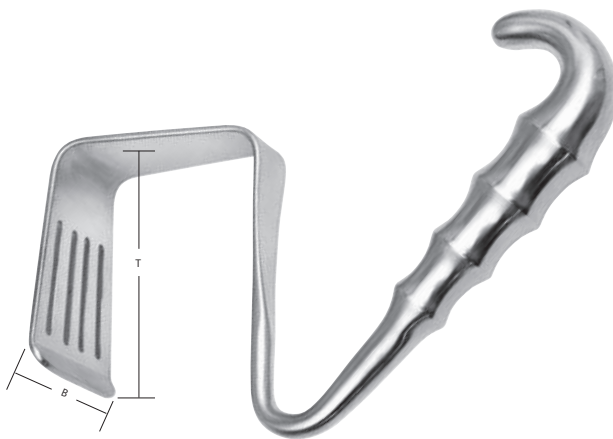
109 mm – 4¼"

Blatt klein, B: 4 x T: 13 mm

Blatt groß, B: 7 x T: 20 mm

Blade small, W: 4 x D: 13 mm

Blade large, W: 7 x D: 20 mm

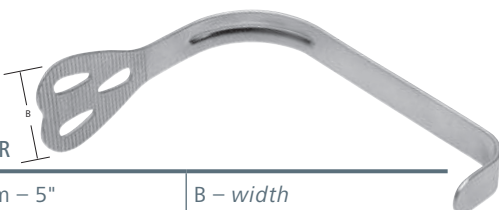


DAVIDSON

	B – width	T – depth
<b>1-01-010-01</b>	50 mm	75 mm
<b>1-01-010-02</b>	90 mm	75 mm

Scapula Haken

Scapula retractors



WIEDER

	B – width
125 mm – 5"	
<b>1-01-005-01</b>	36 mm
<b>1-01-005-02</b>	29 mm

Zungendrucker

Tongue depressor



US ARMY

	B
210 mm – 8¼"	
<b>1-01-016-01</b>	15 mm

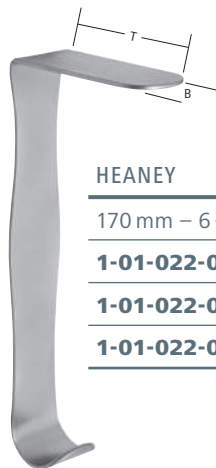
Wundhaken, Set, 2 Stück

Retractor, set of two



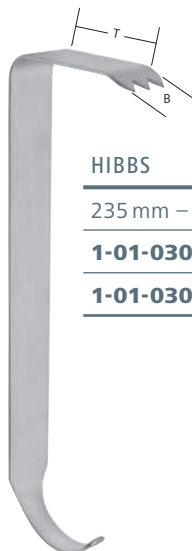
## HEANEY

270 mm – 10 ½"	B – width	T – depth
<b>1-01-020-01</b>	28 mm	45 mm
<b>1-01-020-03</b>	28 mm	73 mm
<b>1-01-020-06</b>	28 mm	82 mm



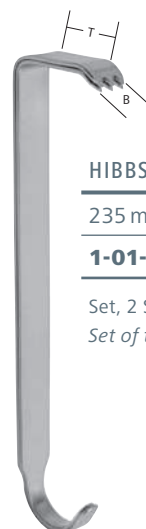
## HEANEY

170 mm – 6 ¾"	B – width	T – depth
<b>1-01-022-01</b>	28 mm	83 mm
<b>1-01-022-03</b>	28 mm	73 mm
<b>1-01-022-06</b>	28 mm	25 mm



## HIBBS

235 mm – 9¼"	B – width	T – depth
<b>1-01-030-01</b>	25 mm	75 mm
<b>1-01-030-03</b>	19 mm	50 mm



## HIBBS

235 mm – 9¼"	B – width	T – depth
<b>1-01-030-20</b>	19 mm	50 mm

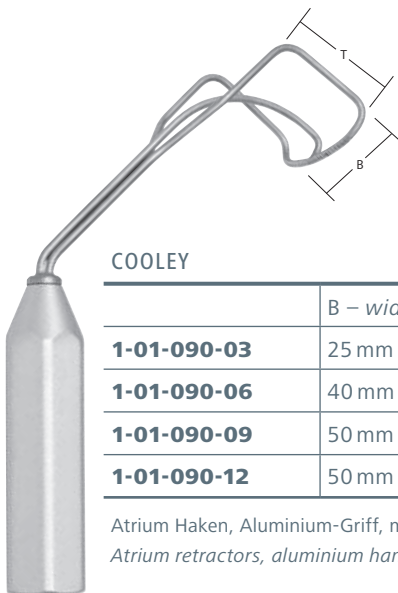
Set, 2 Stück  
Set of two



## MEYERDING

	B – width	T – depth	Länge – length
<b>1-01-039-02</b>	16 mm	50 mm	205 mm – 8"
<b>1-01-039-04</b>	25 mm	75 mm	225 mm – 9"
<b>1-01-039-06</b>	50 mm	90 mm	240 mm – 9½"

Wundhaken, mit Hohlheft  
Retractor, with hollow handle



## COOLEY

	B – width	T – depth	Länge – length	
<b>1-01-090-03</b>	25 mm	35 mm	215 mm – 8½"	rechts – right
<b>1-01-090-06</b>	40 mm	35 mm	215 mm – 8½"	rechts – right
<b>1-01-090-09</b>	50 mm	35 mm	215 mm – 8½"	rechts – right
<b>1-01-090-12</b>	50 mm	10 mm	250 mm – 10"	links – left

Atrium Haken, Aluminium-Griff, mit geriefen Zähnen  
Atrium retractors, aluminium handle, with serrated teeth



DEAVER

	B – width	Länge – length
<b>1-01-100-22</b>	9 mm	178 mm – 7"
<b>1-01-100-31</b>	16 mm	200 mm – 8"
<b>1-01-100-49</b>	25 mm	203 mm – 8"
<b>1-01-100-58</b>	25 mm	228 mm – 9"
<b>1-01-100-61</b>	25 mm	267 mm – 10½"
<b>1-01-100-64</b>	25 mm	305 mm – 12"
<b>1-01-100-67</b>	25 mm	330 mm – 13"
<b>1-01-100-70</b>	25 mm	360 mm – 14"
<b>1-01-100-73</b>	38 mm	305 mm – 12"
<b>1-01-100-76</b>	50 mm	305 mm – 12"
<b>1-01-100-79</b>	75 mm	305 mm – 12"
<b>1-01-100-82</b>	102 mm	356 mm – 14"

Wundhaken, nach aussen gebogen  
Retractor, curved outwards



DEAVER

	B – width	Länge – length
<b>1-01-100-25</b>	9 mm	203 mm – 8"
<b>1-01-100-28</b>	16 mm	203 mm – 8"
<b>1-01-100-34</b>	15 mm	216 mm – 8¼"
<b>1-01-100-37</b>	19 mm	178 mm – 7"
<b>1-01-100-43</b>	22 mm	203 mm – 8"
<b>1-01-100-55</b>	25 mm	203 mm – 8"

Wundhaken, nach innen gebogen  
Retractor, curved inwards



DEAVER

	B – width	Länge – length
<b>1-01-100-40</b>	19 mm	178 mm – 7"
<b>1-01-100-46</b>	22 mm	215 mm – 8½"



DEAVER

	B – width	Länge – length
<b>1-01-100-52</b>	25 mm	228 mm – 9"



DEAVER

	B – width
172 mm – 6¾"	B – width
<b>1-01-100-10</b>	8 mm
<b>1-01-100-13</b>	10 mm
<b>1-01-100-16</b>	12 mm

**1-01-100-19**

Set bestehend aus:

Set includes:

**1-01-100-10**

**1-01-100-13**

**1-01-100-16**



DEAVER GRIP

	B – width	Länge – length
<b>1-01-200-03</b>	25 mm	254 mm – 10"
<b>1-01-200-06</b>	25 mm	305 mm – 12"
<b>1-01-200-09</b>	25 mm	330 mm – 13"
<b>1-01-200-15</b>	38 mm	305 mm – 12"
<b>1-01-200-18</b>	50 mm	305 mm – 12"
<b>1-01-200-21</b>	63 mm	368 mm – 14½"
<b>1-01-200-24</b>	75 mm	305 mm – 12"
<b>1-01-200-27</b>	89 mm	305 mm – 12"
<b>1-01-200-30</b>	102 mm	305 mm – 12"
<b>1-01-200-33</b>	102 mm	368 mm – 14½"

Wundhaken, mit Ringkehlenhohlheft  
Retractor, with grip handle



HARRINGTON

	B – width	T – depth
320 mm – 12½"	B – width	T – depth
<b>1-01-405-03</b>	40 mm	127 mm
<b>1-01-405-06</b>	62 mm	127 mm
<b>1-01-420-03</b>	62 mm	178 mm



HARRINGTON

	B – width	T – depth
320 mm – 12½"	B – width	T – depth
<b>1-01-405-13</b>	40 mm	127 mm
<b>1-01-405-16</b>	62 mm	127 mm

Mit Silikon-Formgriff  
With silicone handle





O'SULLIVAN – O'CONNOR

**1-10-004-01**

Bauchdeckenhalter, komplett mit:  
 1 Rahmen (1-10-004-02)  
 1 Valve (1-10-004-04)  
 2 Valven (1-10-004-03)

*Retractor, complete with:*  
 1 Frame (1-10-004-02)  
 1 Blade (1-10-004-04)  
 2 Blades (1-10-004-03)



**1-10-004-04**

B: 70 mm x T: 110 mm

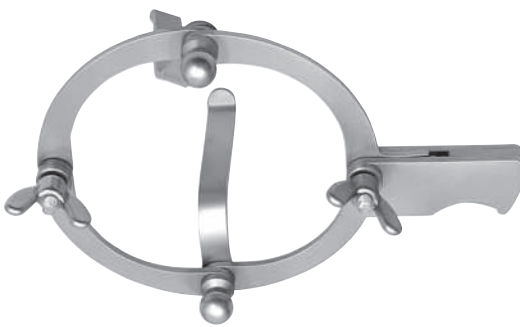
Valve groß  
 Blade large



**1-10-004-03**

B: 80 mm x T: 45 mm

Valve klein  
 Blade small



O'SULLIVAN – O'CONNOR

**1-10-005-01**

Vaginal Retraktor, komplett mit:  
 1 Rahmen (1-10-005-03)  
 1 Valve (1-10-005-05)  
 1 Valve (1-10-005-07)  
 1 Valve (1-10-005-09)

*Vaginal retractor, complete with:*  
 1 Frame (1-10-005-03)  
 1 Blade (1-10-005-05)  
 1 Blade (1-10-005-07)  
 1 Blade (1-10-005-09)



**1-10-005-05**

B: 44 mm x T: 89 mm

Valve groß  
 Blade large



**1-10-005-07**

B: 38 mm x T: 89 mm

Valve mittel  
 Blade medium



**1-10-005-09**

B: 13 mm x T: 47 mm

Valve klein  
 Blade small



## KIRSCHNER QUADRATISCH – SQUARE

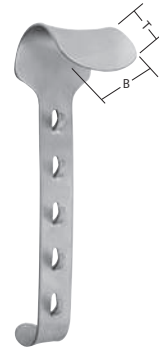
**1-10-007-01**

Komplett mit:

- 1 Rahmen 240x240 mm (1-10-007-02)
- 2 Valven (1-10-009-02)
- 2 Valven (1-10-009-04)

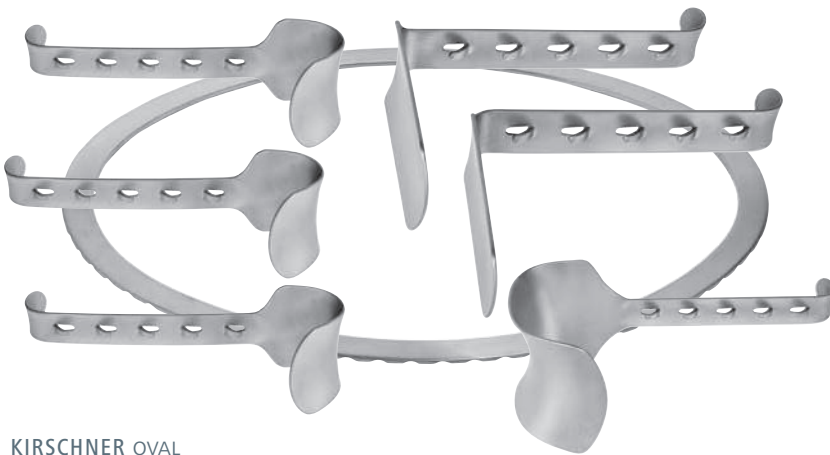
Complete with:

- 1 frame 240x240 mm (1-10-007-02)
- 2 Blades (1-10-009-02)
- 2 Blades (1-10-009-04)



## KIRSCHNER

	B – width	T – depth
<b>1-10-009-02</b>	55 mm	40 mm
<b>1-10-009-04</b>	65 mm	50 mm
<b>1-10-009-06</b>	85 mm	60 mm
<b>1-10-009-08</b>	65 mm	78 mm
<b>1-10-009-10</b>	90 mm	80 mm



## KIRSCHNER OVAL

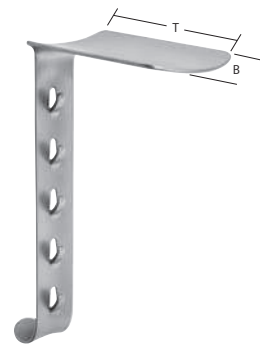
**1-10-008-01**

Komplett mit:

- 1 Rahmen 240x300 mm (1-10-008-02)
- 3 Valven (1-10-009-04)
- 1 Valve (1-10-009-10)
- 1 Valve (1-10-009-12)
- 1 Valve (1-10-009-14)

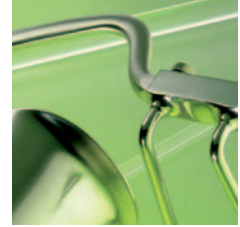
Complete with:

- 1 Frame 240x300 mm (1-10-008-02)
- 3 Blades (1-10-009-04)
- 1 Blade (1-10-009-10)
- 1 Blade (1-10-009-12)
- 1 Blade (1-10-009-14)



## KIRSCHNER

	B – width	T – depth
<b>1-10-009-12</b>	50 mm	98 mm
<b>1-10-009-14</b>	35 mm	105 mm



**BALFOUR RSC**

**1-10-010-01**

Komplett mit:

- 1 Rahmen, Spreizweite: 216 mm
- 1 Mittelvalve, B: 64 mm x T: 64 mm (1-10-020-01)
- 1 Paar Seitenvalven 64 mm tief (1-10-040-00)
- 1 Paar Seitenvalven 89 mm tief (1-10-042-00)

Complete with:

- 1 Frame, spreading width: 216 mm
- 1 Center blade, W: 64 mm x D: 64 mm (1-10-020-01)
- 1 Pair lateral blades 64 mm deep (1-10-040-00)
- 1 Pair lateral blades 89 mm deep (1-10-042-00)

**BALFOUR RSC**

**1-10-010-02**

Komplett mit:

- 1 Rahmen, Spreizweite: 267 mm
- 1 Mittelvalve, B: 85 mm x T: 70 mm (1-10-020-02)
- 1 Paar Seitenvalven 64 mm tief (1-10-040-00)
- 1 Paar Seitenvalven 89 mm tief (1-10-042-00)

Complete with:

- 1 Frame, spreading width: 267 mm
- 1 Center blade, W: 85 mm x D: 70 mm (1-10-020-02)
- 1 Pair lateral blades 64 mm deep (1-10-040-00)
- 1 Pair lateral blades 89 mm deep (1-10-042-00)



**BALFOUR RSC**

**1-10-012**

Komplett mit:

- 1 Rahmen, Spreizweite: 216 mm
- mit fest stehenden Seitenvalven 64 mm
- 1 Mittelvalve, B: 64 mm x T: 64 mm (1-10-020-01)

Complete with:

- 1 Frame, spreading width: 216 mm
- with fixed lateral blades 64 mm
- 1 Center blade, W: 64 mm x D: 64 mm (1-10-020-01)



BALFOUR RSC

	B – width	T – depth
<b>1-10-020-01</b>	64 mm	64 mm
<b>1-10-020-02</b>	85 mm	70 mm
<b>1-10-020-03</b>	93 mm	44 mm
<b>1-10-020-05</b>	64 mm	44 mm

Mittelvalve  
Center blade



BALFOUR RSC

	T – depth
<b>1-10-040-00</b>	64 mm
<b>1-10-042-00</b>	89 mm
<b>1-10-044-00</b>	100 mm

1 Paar Seitenvalven, mit Fenster  
1 Pair lateral blades, fenestrated



BALFOUR RSC

	B – width	T – depth
<b>1-10-020-04</b>	51 mm	198 mm
<b>1-10-020-10</b>	51 mm	171 mm
<b>1-10-020-12</b>	57 mm	267 mm

Mittelvalve, biegsam  
Center blade, malleable



BALFOUR RSC

	T – depth
<b>1-10-050-00</b>	64 mm
<b>1-10-052-00</b>	89 mm
<b>1-10-054-00</b>	100 mm

1 Paar Seitenvalven, geschlossen  
1 Pair lateral blades, closed



BALFOUR RSC

**1-10-060-01**

Seitenarm links  
Side-arm left

**1-10-060-02**

Seitenarm rechts  
Side-arm right



**BALFOUR BABY**

**1-10-100-02**

Komplett mit:

- 1 Rahmen mit Seitenvalven 38 mm, Spreizweite: 95 mm
- 1 Mittelvalve B: 23 mm x T: 25 mm (1-10-100-05)

Complete with:

- 1 Frame with lateral blades 38 mm, spreading width: 95 mm
- 1 Center blade W: 23 mm x D: 25 mm (1-10-100-05)



**BALFOUR**

**1-10-150-01**

Komplett mit:

- 1 Rahmen mit Seitenvalven 50 mm, Spreizweite: 180 mm
- 1 Mittelvalve, B: 75 mm x T: 50 mm (1-10-400-04)

Complete with:

- 1 Frame with lateral blades 50 mm, spreading width: 180 mm
- 1 Center blade, W: 75 mm x D: 50 mm (1-10-400-04)

**1-10-150-02**

Komplett mit:

- 1 Rahmen mit Seitenvalven 63 mm, Spreizweite: 180 mm
- 1 Mittelvalve, B: 75 mm x T: 50 mm (1-10-400-04)

Complete with:

- 1 Frame with lateral blades 63 mm, spreading width: 180 mm
- 1 Center blade, W: 75 mm x D: 50 mm (1-10-400-04)

**1-10-150-03**

Komplett mit:

- 1 Rahmen mit Seitenvalven 100 mm, Spreizweite: 180 mm
- 1 Mittelvalve, B: 85 mm x T: 70 mm (1-10-400-08)

Complete with:

- 1 Frame with lateral blades 100 mm, spreading width: 180 mm
- 1 Center blade, W: 85 mm x D: 70 mm (1-10-400-08)

**1-10-150-07**

Komplett mit:

- 1 Rahmen mit Seitenvalven 100 mm, Spreizweite: 250 mm
- 1 Mittelvalve, B: 85 mm x T: 70 mm (1-10-400-08)

Complete with:

- 1 Frame with lateral blades 100 mm, spreading width: 250 mm
- 1 Center blade, W: 85 mm x D: 70 mm (1-10-400-08)

**BALFOUR****1-10-150-05**

## Komplett mit:

- 1 Rahmen mit Seitenvalven 50 mm, Spreizweite: 250 mm
- 1 Mittelvalve, B: 75 mm x T: 50 mm (1-10-400-04)

## Complete with:

- 1 Frame with lateral blades 50 mm, spreading width: 250 mm
- 1 Center blade, W: 75 mm x D: 50 mm (1-10-400-04)

**1-10-150-06**

## Komplett mit:

- 1 Rahmen mit Seitenvalven 63 mm, Spreizweite: 250 mm
- 1 Mittelvalve, B: 75 mm x T: 50 mm (1-10-400-04)

## Complete with:

- 1 Frame with lateral blades 63 mm, spreading width: 250 mm
- 1 Center blade, W: 75 mm x D: 50 mm (1-10-400-04)

**1-10-150-07**

## Komplett mit:

- 1 Rahmen mit Seitenvalven 100 mm, Spreizweite: 250 mm
- 1 Mittelvalve, B: 85 mm x T: 70 mm (1-10-400-08)

## Complete with:

- 1 Frame with lateral blades 100 mm, spreading width: 250 mm
- 1 Center blade, W: 85 mm x D: 70 mm (1-10-400-08)

**1-10-150-15**

## Komplett mit:

- 1 Rahmen mit Seitenvalven 100 mm, Spreizweite: 250 mm
- 1 Mittelvalve, B: 60 mm x T: 100 mm (1-10-400-12)

## Complete with:

- 1 Frame with lateral blades 100 mm, spreading width: 250 mm
- 1 Center blade, W: 60 mm x D: 100 mm (1-10-400-12)

**BALFOUR****1-10-150-20**

## Komplett mit:

- 1 Rahmen mit Seitenvalven 50 mm, Spreizweite: 180 mm
- 1 Mittelvalve, B: 75 mm x T: 50 mm (1-10-400-04)

## Complete with:

- 1 Frame with lateral blades 50 mm, spreading width: 180 mm
- 1 Center blade, W: 75 mm x D: 50 mm (1-10-400-04)

**1-10-150-25**

## Komplett mit:

- 1 Rahmen mit Seitenvalven 70 mm, Spreizweite: 180 mm
- 1 Mittelvalve, B: 75 mm x T: 50 mm (1-10-400-04)

## Complete with:

- 1 Frame with lateral blades 70 mm, spreading width: 180 mm
- 1 Center blade, W: 75 mm x D: 50 mm (1-10-400-04)



**BALFOUR**

**1-10-250-01**

Komplett mit:

- 1 Rahmen mit feststehenden Seitenvalven 50 mm
- Spreizweite: 180 mm
- 1 Mittelvalve, B: 75 mm x T: 50 mm (1-10-400-04)

Complete with:

- 1 Frame with fixed lateral blades 50 mm
- Spreading width: 180 mm
- 1 Center blade, W: 75 mm x D: 50 mm (1-10-400-04)

**1-10-250-05**

Komplett mit:

- 1 Rahmen mit feststehenden Seitenvalven 100 mm
- Spreizweite: 180 mm
- 1 Mittelvalve, B: 60 mm x T: 100 mm (1-10-400-12)

Complete with:

- 1 Frame with fixed lateral blades 100 mm
- Spreading width: 180 mm
- 1 Center blade, W: 60 mm x D: 100 mm (1-10-400-12)

**1-10-250-10**

Komplett mit:

- 1 Rahmen mit feststehenden Seitenvalven 50 mm
- Spreizweite: 180 mm
- 1 Mittelvalve, B: 68 mm x T: 40 mm (1-10-400-02)

Complete with:

- 1 Frame with fixed lateral blades 50 mm
- Spreading width: 180 mm
- 1 Center blade, W: 68 mm x D: 40 mm (1-10-400-02)

**1-10-250-15**

Komplett mit:

- 1 Rahmen mit feststehenden Seitenvalven 75 mm
- Spreizweite: 180 mm
- 1 Mittelvalve, B: 68 mm x T: 40 mm (1-10-400-02)

Complete with:

- 1 Frame with fixed lateral blades 75 mm
- Spreading width: 180 mm
- 1 Center blade, W: 68 mm x D: 40 mm (1-10-400-02)

**BALFOUR US-TYP****1-10-300-01**

Komplett mit:

- 1 Rahmen, Spreizweite: 180 mm
- 1 Mittelvalve, B: 68 mm x T: 40 mm (1-10-400-02)
- 1 Mittelvalve, B: 85 mm x T: 70 mm (1-10-400-08)
- 1 Paar Seitenvalven 50 mm tief (1-10-300-30)
- 1 Paar Seitenvalven 75 mm tief (1-10-300-35)

Complete with:

- 1 Frame , spreading width: 180 mm
- 1 Center blade, W: 68 mm x D: 40 mm (1-10-400-02)
- 1 Center blade, W: 85 mm x D: 70 mm (1-10-400-08)
- 1 Pair lateral blades 50mm deep (1-10-300-30)
- 1 Pair lateral blades 75mm deep (1-10-300-35)

**BALFOUR US-TYP****1-10-300-05**

Komplett mit:

- 1 Rahmen, Spreizweite: 250 mm
- 1 Mittelvalve, B: 75 mm x T: 50 mm (1-10-400-04)
- 1 Mittelvalve, B: 60 mm x T: 100 mm (1-10-400-12)
- 1 Paar Seitenvalven 50 mm tief (1-10-300-30)
- 1 Paar Seitenvalven 100 mm tief (1-10-300-40)

Complete with:

- 1 Frame, spreading width: 250 mm
- 1 Center blade, W: 75 mm x D: 50 mm (1-10-400-04)
- 1 Center blade, W: 60 mm x D: 100 mm (1-10-400-12)
- 1 Pair lateral blades 50mm deep (1-10-300-30)
- 1 Pair lateral blades 100mm deep (1-10-300-40)

**BALFOUR US-TYP**

	T – depth
<b>1-10-300-30</b>	50 mm – 2"
<b>1-10-300-35</b>	75 mm – 3"
<b>1-10-300-40</b>	100 mm – 4"

- 1 Paar, gefenestert
- 1 Paar, fenestrated





**BALFOUR US-TYP**

**1-10-310-01**

Komplett mit:

- 1 Rahmen, Spreizweite: 180 mm
- 1 Mittelvalve, B: 68 x T: 40 mm (1-10-400-02)
- 1 Mittelvalve, B: 85 x T: 70 mm (1-10-400-08)
- 1 Paar Seitenvalven 57 mm tief (1-10-310-30)
- 1 Paar Seitenvalven 90 mm tief (1-10-310-35)

Complete with:

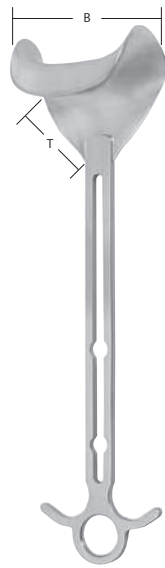
- 1 Frame, spreading width: 180 mm
- 1 Center blade, W: 68 x D: 40 mm (1-10-400-02)
- 1 Center blade, W: 85 x D: 70 mm (1-10-400-08)
- 1 Pair lateral blades 57 mm deep (1-10-310-30)
- 1 Pair lateral blades 90 mm deep (1-10-310-35)



**BALFOUR US-TYP**

	T – depth
<b>1-10-310-30</b>	57 mm – 2¼"
<b>1-10-310-35</b>	90 mm – 3½"
<b>1-10-310-40</b>	100 mm – 4"

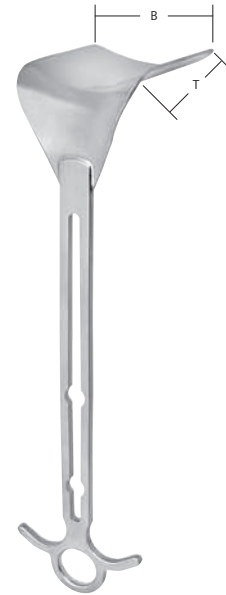
- 1 Paar
- 1 Pair



BALFOUR

	B – width	T – depth
<b>1-10-400-02</b>	68 mm	40 mm
<b>1-10-400-04</b>	75 mm	50 mm
<b>1-10-400-08</b>	85 mm	70 mm
<b>1-10-400-10</b>	93 mm	44 mm

Mittelvalven  
Center blades



BALFOUR

	B – width	T – depth
<b>1-10-400-12</b>	60 mm	100 mm
<b>1-10-400-13</b>	70 mm	100 mm

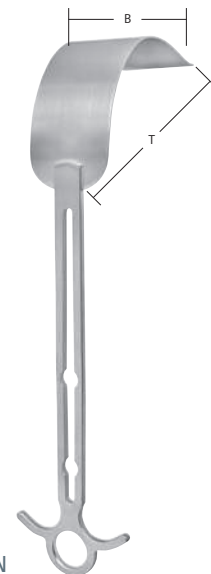
Mittelvalven  
Center blades



BALFOUR HORGAN

	B – width	T – depth
<b>1-10-400-14</b>	50 mm	198 mm

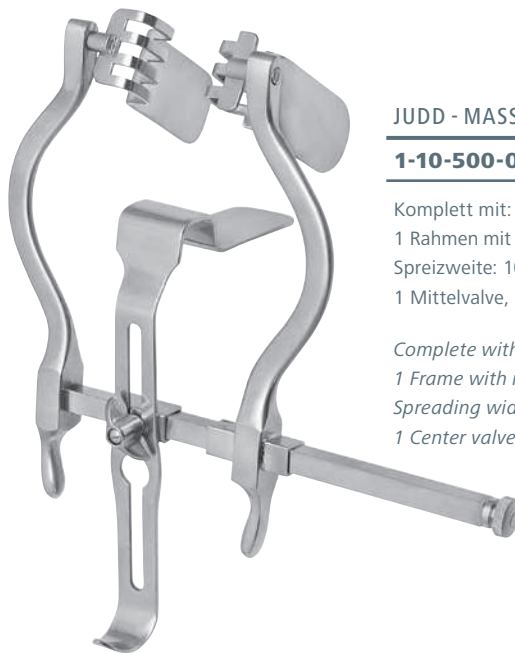
Mittelvalve, biegsam  
Center blade, malleable



BALFOUR HORGAN

	B – width	T – depth
<b>1-10-400-16</b>	50 mm	127 mm

Mittelvalve, biegsam  
Center blade, malleable

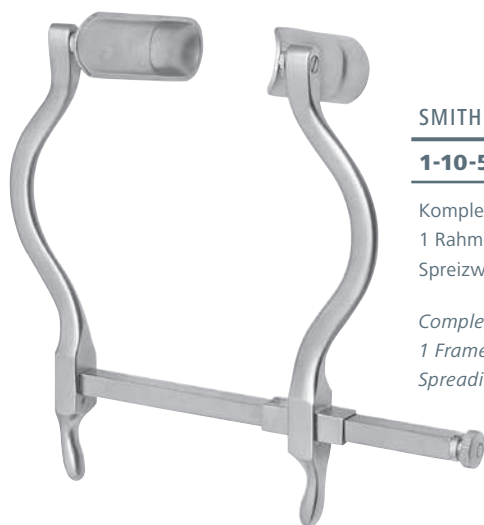


**JUDD - MASSON**

**1-10-500-03**

Komplett mit:  
 1 Rahmen mit beweglichen Seitenvalven 70 mm (1-10-500-01)  
 Spreizweite: 100 mm  
 1 Mittelvalve, B: 25 mm x T: 70 mm (1-10-501-01)

Complete with:  
 1 Frame with movable lateral blades 70 mm (1-10-500-01)  
 Spreading width: 100 mm  
 1 Center valve, W: 25 mm x D: 70 mm (1-10-501-01)

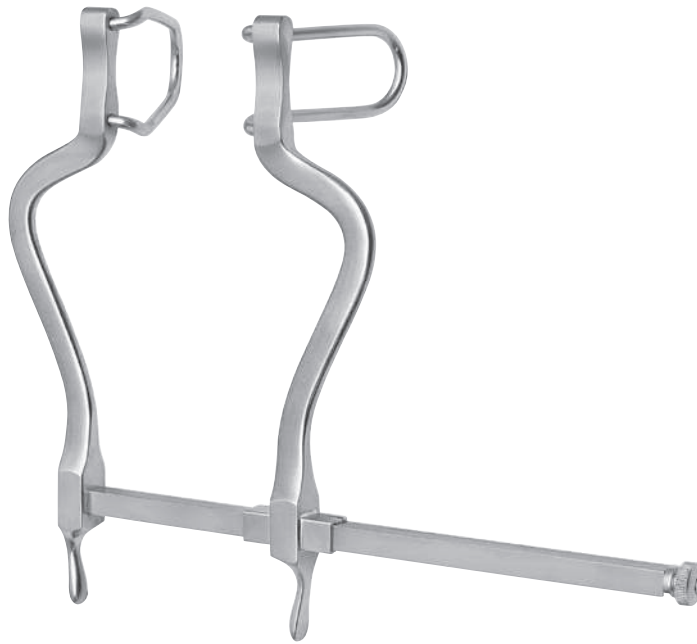


**SMITH**

**1-10-550-05**

Komplett mit:  
 1 Rahmen mit beweglichen Seitenvalven, B: 22 mm x T: 70 mm  
 Spreizweite: 100 mm

Complete with:  
 1 Frame with movable lateral blades, W: 22 mm x D: 70 mm  
 Spreading width: 100 mm

**GOSSET****1-10-570-05**

Komplett mit:

1 Rahmen mit Seitenvalven, B: 26 mm x T: 39 mm  
Spreizweite: 100 mm

*Complete with:*

*1 Frame with lateral blades, W: 26 mm x D: 39 mm  
Spreading width: 100 mm*

**GOSSET BABY****1-10-570-30**

Komplett mit:

1 Rahmen mit geraden Seitenarmen und Seitenvalven,  
B: 30 mm x T: 40 mm; Spreizweite: 120 mm

*Complete with:*

*1 Frame with straight arms and lateral blades,  
W: 30 mm x D: 40 mm, Spreading width: 120 mm*

**1-10-570-10**

Komplett mit:

1 Rahmen mit Seitenvalven, B: 26 mm x T: 64 mm  
Spreizweite: 140 mm

*Complete with:*

*1 Frame with lateral blades, W: 26 mm x D: 64 mm  
Spreading width: 140 mm*

**GOSSET****1-10-570-40**

Komplett mit:

1 Rahmen mit geraden Seitenarmen und Seitenvalven,  
mit Mittelvalve; B: 56 mm x T: 60 mm; Spreizweite: 160 mm

*Complete with:*

*1 Frame with straight arms and lateral blades,  
with center blade: W: 56 mm x D: 60 mm,  
Spreading width: 160 mm*

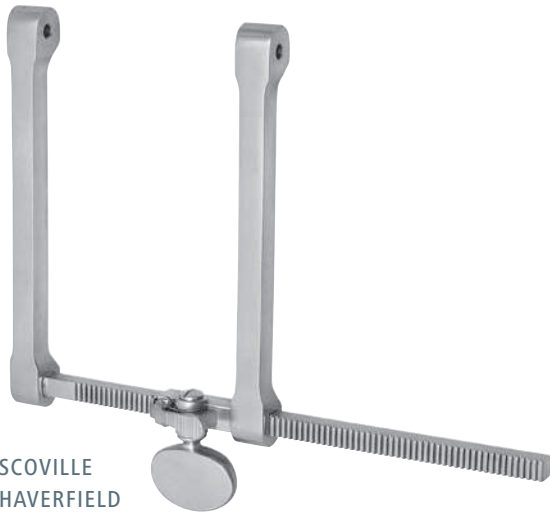
**HIMMELSTEIN****1-10-605-10**

Komplett mit:

1 Rahmen, Spreizweite: 127 mm  
2 Valven, B: 35 mm x T: 29 mm (1-10-626-02)

*Complete with:*

*1 Frame, spreading width: 127 mm  
2 Blades, W: 35 mm x D: 29 mm (1-10-626-02)*



SCOVILLE  
HAVERFIELD

**1-10-600-05**

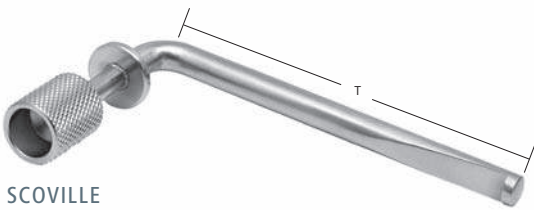
Rahmen, fest, alleine, Spreizweite: 171 mm  
Frame, stiff, only, spreading width: 171 mm



SCOVILLE  
HAVERFIELD

**1-10-600-10**

Rahmen, knickbar, alleine, Spreizweite: 171 mm  
Frame, bendable, only, spreading width: 171 mm



SCOVILLE

	T – depth
<b>1-10-610-02</b>	51 mm
<b>1-10-610-04</b>	75 mm

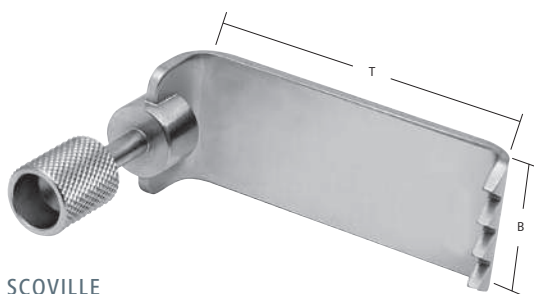
Haken  
Hook



SCOVILLE

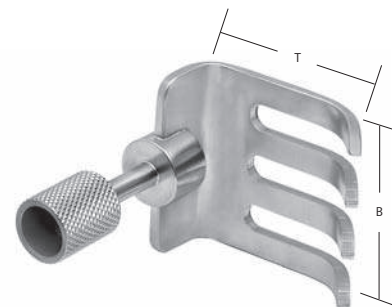
	T – depth
<b>1-10-610-06</b>	51 mm
<b>1-10-610-08</b>	75 mm

Haken mit Querstütze  
Hook with cross bar

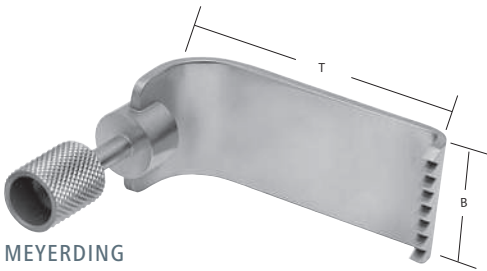


SCOVILLE

	B – width	T – depth
<b>1-10-612-02</b>	26 mm	63 mm
<b>1-10-612-04</b>	51 mm	63 mm
<b>1-10-612-06</b>	32 mm	66 mm
<b>1-10-612-08</b>	26 mm	89 mm

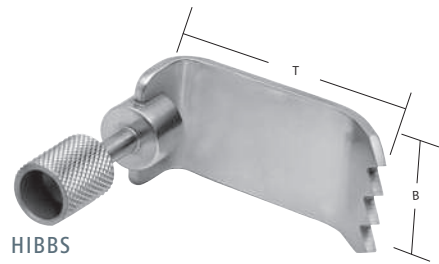


	B – width	T – depth
<b>1-10-614-02</b>	38 mm	41 mm
<b>1-10-614-04</b>	48 mm	66 mm



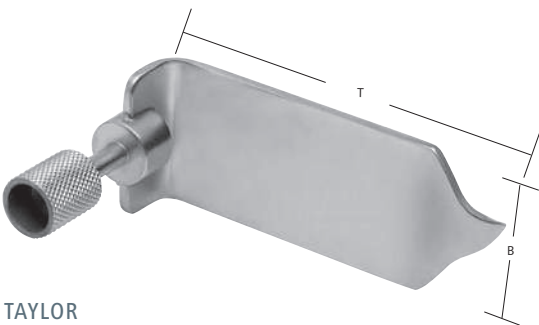
MEYERDING

	B – width	T – depth
<b>1-10-616-02</b>	26 mm	61 mm
<b>1-10-616-04</b>	26 mm	67 mm
<b>1-10-616-06</b>	51 mm	89 mm



HIBBS

	B – width	T – depth
<b>1-10-618-02</b>	26 mm	51 mm
<b>1-10-618-04</b>	51 mm	51 mm
<b>1-10-618-06</b>	26 mm	63 mm
<b>1-10-618-08</b>	38 mm	63 mm
<b>1-10-618-10</b>	26 mm	76 mm
<b>1-10-618-12</b>	38 mm	76 mm
<b>1-10-618-14</b>	51 mm	76 mm
<b>1-10-618-16</b>	26 mm	101 mm
<b>1-10-618-18</b>	51 mm	101 mm



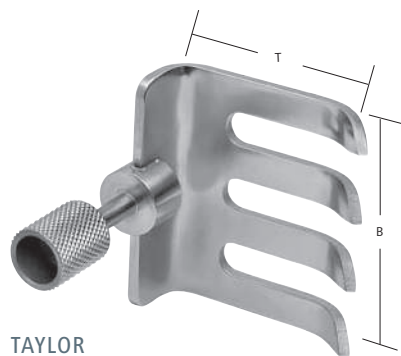
TAYLOR

	B – width	T – depth
<b>1-10-620-02</b>	32 mm	76 mm
<b>1-10-620-04</b>	32 mm	101 mm



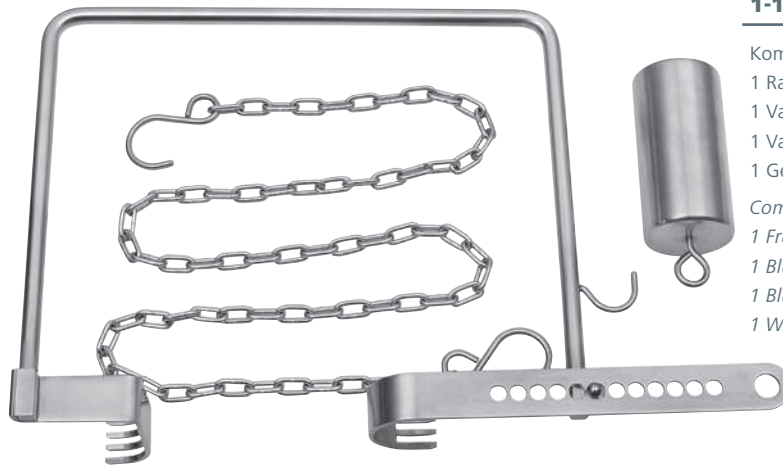
TAYLOR

	B – width	T – depth
<b>1-10-622-02</b>	38 mm	44 mm



TAYLOR

	B – width	T – depth
<b>1-10-624-02</b>	51 mm	48 mm
<b>1-10-624-04</b>	63 mm	63 mm
<b>1-10-624-06</b>	58 mm	82 mm



**CHARNLEY**

**1-15-450-02**

Komplett mit:

- 1 Rahmen, rund, Ø 10 mm (1-15-452-20)
- 1 Valve klein, B: 25 mm x T: 50 mm (1-15-452-02)
- 1 Valve groß, B: 25 mm x T: 65 mm (1-15-452-08)
- 1 Gewicht mit Kette (1-15-452-12)

Complete with:

- 1 Frame, round, Ø 10 mm (1-15-452-20)
- 1 Blade small, W: 25 mm x D: 50 mm (1-15-452-02)
- 1 Blade large, W: 25 mm x D: 65 mm (1-15-452-08)
- 1 Weight with chain (1-15-452-12)



**CHARNLEY**

**1-15-460-02**

Komplett mit:

- 1 Rahmen, quadratisch, 8x8 mm (1-15-462-20)
- 1 Valve klein, B: 25 mm x T: 38 mm (1-15-462-02)
- 1 Valve groß, B: 25 mm x T: 44 mm (1-15-462-08)
- 1 Gewicht mit Kette (1-15-462-12)

Complete with:

- 1 Frame, square, 8x8 mm (1-15-462-20)
- 1 Blade small, W: 25 mm x D: 38 mm (1-15-462-02)
- 1 Blade large, W: 25 mm x D: 44 mm (1-15-462-08)
- 1 Weight with chain (1-15-462-12)

**CHARNLEY**

	B – width	T – depth
<b>1-15-462-02</b>	25 mm – 1"	38 mm – 1½"
<b>1-15-462-07</b>	25 mm – 1"	75 mm – 3"
<b>1-15-462-14</b>	25 mm – 1"	101 mm – 4"
<b>1-15-462-16</b>	25 mm – 1"	127 mm – 5"
<b>1-15-462-18</b>	25 mm – 1"	25 mm – 1"
<b>1-15-462-21</b>	25 mm – 1"	50 mm – 2"
<b>1-15-462-22</b>	25 mm – 1"	63 mm – 2½"
<b>1-15-462-23</b>	25 mm – 1"	57 mm – 2¼"
<b>1-15-462-27</b>	25 mm – 1"	114 mm – 4½"

Valven klein  
Blades small

**CHARNLEY**

	B – width	T – depth
<b>1-15-462-08</b>	25 mm – 1"	44 mm – 1¾"
<b>1-15-462-09</b>	25 mm – 1"	63 mm – 2½"
<b>1-15-462-13</b>	25 mm – 1"	75 mm – 3"
<b>1-15-462-15</b>	25 mm – 1"	101 mm – 4"
<b>1-15-462-17</b>	25 mm – 1"	127 mm – 5"
<b>1-15-462-19</b>	25 mm – 1"	25 mm – 1"
<b>1-15-462-24</b>	25 mm – 1"	57 mm – 2¼"
<b>1-15-462-26</b>	25 mm – 1"	50 mm – 2"
<b>1-15-462-28</b>	25 mm – 1"	114 mm – 4½"

Valven groß  
Blades large



DOYEN

**1-12-001-01**

170 mm – 7"

Myomheber, klein  
*Myoma screw, small*

DOYEN

**1-12-001-02**

170 mm – 7"

Myomheber, groß  
*Myoma screw, large*