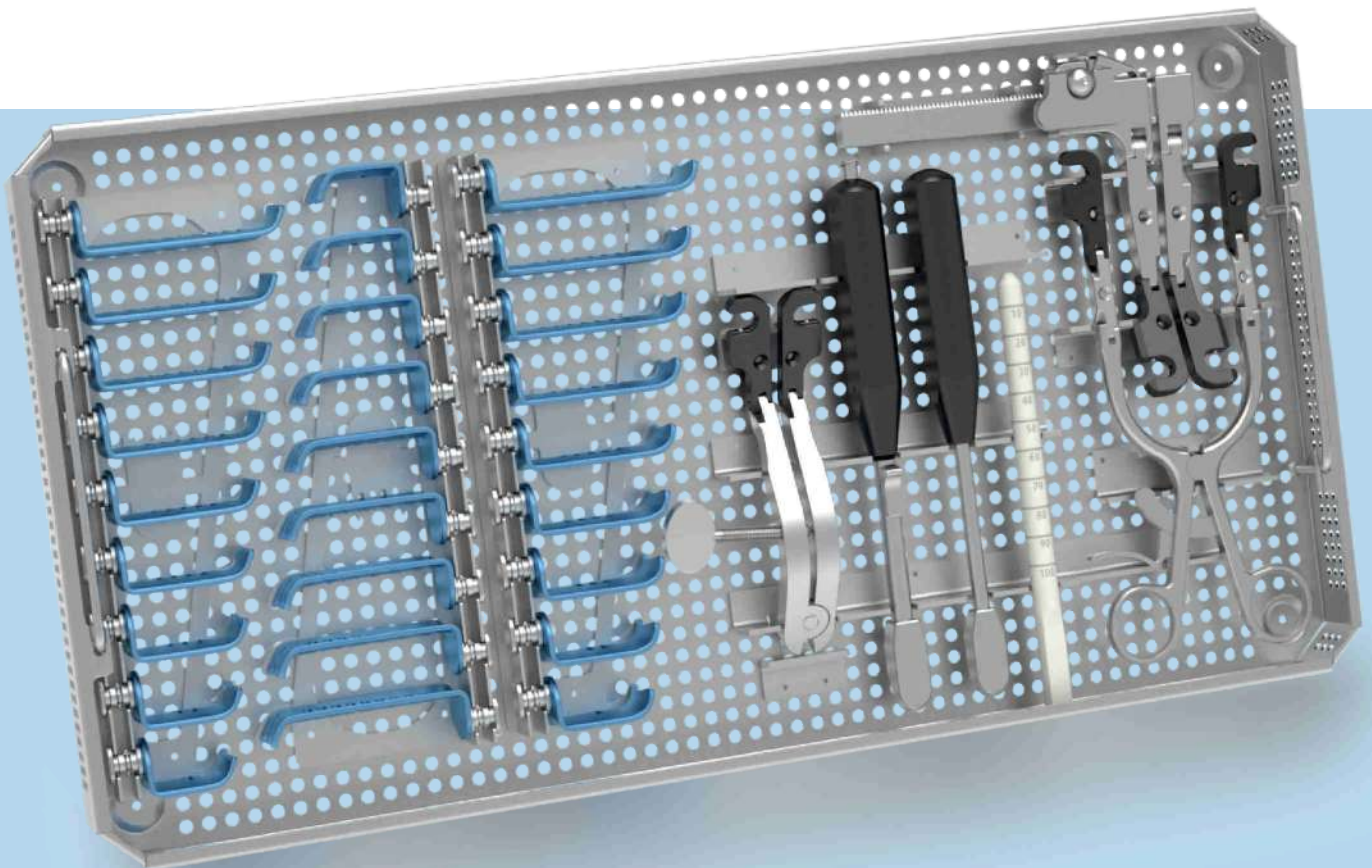




rudolfstorz[®]

CCR-Retractor System

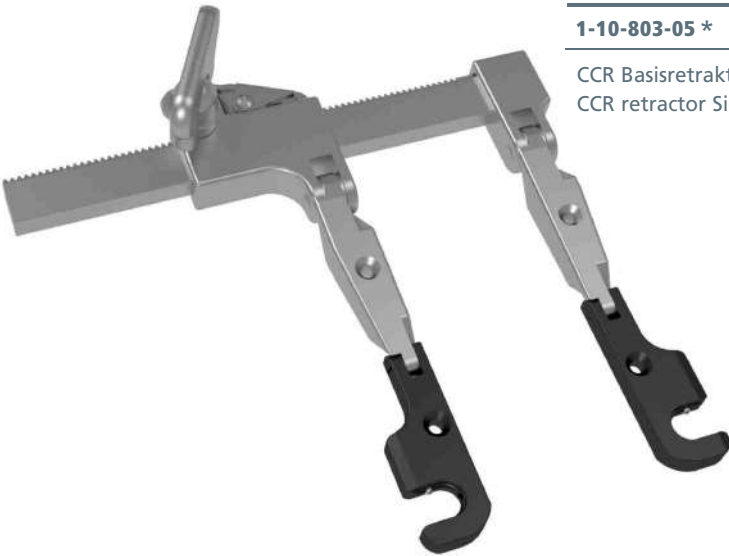
- Cervical retraction system
- Titanium color-coded, radiolucent
- Side load for optimal exposure
- Large variety of blades
- Made in Germany





1-10-803-05 *

CCR Basisretraktor Side-Load mit Doppelgelenk, Endgelenk aus Titanium
 CCR retractor Side-Load, double hinge, distal hinge out of titanium



1-10-803-10 *

CCR Gegensperrer Side-load, Endgelenk aus Titanium
 CCR counter retractor Side-load, distal hinge out of titanium



1-10-803-15 *

CCR Basis-Gegensperrer Side Load, mit Doppelgelenk, Endgelenk aus Titanium
 CCR basic counter retractor, double hinge, distal hinge out of titanium





1-10-804-00 *

CCR/CLR Handgriff Side-load mit schwarzem Radelgriff
CCR/CLR handle for blades with black PPSU-handle



1-10-804-05 *

CCR/CLR Handgriff Side-load, kanuliert mit Luer-Lock, mit schwarzem Radelgriff
CCR/CLR handle for blades, cannulated with Luer-Lock, with black PPSU-handle



1-10-794-10 *

CCR/ CLR Tiefenmeßstab, natur
CCR/CLR depth gauge instrument, natural



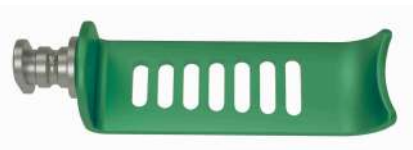
Alle Valven aus Titanium, röntgendurchlässig mit Side-load-Mechanismus
All blades out of Titanium, radiolucent, with side-load-mechanism

	B - width
grün / green	19 mm
blau / blue	24 mm



CCR-Valve 4-zahnig grün
CCR-blade green with 4 teeth

	B - width	T - depth
1-10-805-05	19 mm	25 mm
1-10-805-10	19 mm	30 mm
1-10-805-15	19 mm	35 mm
1-10-805-20	19 mm	40 mm
1-10-805-25	19 mm	45 mm
1-10-805-30	19 mm	50 mm
1-10-805-35	19 mm	55 mm
1-10-805-40	19 mm	60 mm
1-10-805-45	19 mm	65 mm
1-10-805-50	19 mm	70 mm
1-10-805-55	19 mm	75 mm



CCR-Valve stumpf longitudinal
CCR blade blunt longitudinal

	B - width	T - depth
1-10-806-05	19 mm	25 mm
1-10-806-10	19 mm	30 mm
1-10-806-15	19 mm	35 mm
1-10-806-20	19 mm	40 mm
1-10-806-25	19 mm	45 mm
1-10-806-30	19 mm	50 mm
1-10-806-35	19 mm	55 mm
1-10-806-40	19 mm	60 mm
1-10-806-45	19 mm	65 mm
1-10-806-50	19 mm	70 mm
1-10-806-55	19 mm	75 mm



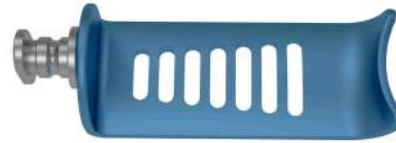
CCR - Valve, 8-zahnig lateral
CCR - Valve, 8-teeth lateral

	B - width	T - depth
1-10-807-05	24 mm	25 mm
1-10-807-10 *	24 mm	30 mm
1-10-807-15 *	24 mm	35 mm
1-10-807-20 *	24 mm	40 mm
1-10-807-25 *	24 mm	45 mm
1-10-807-30 *	24 mm	50 mm
1-10-807-35 *	24 mm	55 mm
1-10-807-40 *	24 mm	60 mm
1-10-807-45 *	24 mm	65 mm
1-10-807-50 *	24 mm	70 mm
1-10-807-55	24 mm	75 mm



CCR Valve, 5-zahnig medial
CCR Valve, 5 teeth, medial

	B - width	T - depth
1-10-808-05	24 mm	25 mm
1-10-808-10 *	24 mm	30 mm
1-10-808-15 *	24 mm	35 mm
1-10-808-20 *	24 mm	40 mm
1-10-808-25 *	24 mm	45 mm
1-10-808-30 *	24 mm	50 mm
1-10-808-35 *	24 mm	55 mm
1-10-808-40 *	24 mm	60 mm
1-10-808-45 *	24 mm	65 mm
1-10-808-50 *	24 mm	70 mm
1-10-808-55	24 mm	75 mm



CCR Valve, stumpf, longitudinal
CCR Valve, blunt longitudinal

	B - width	T - depth
1-10-809-05	24 mm	25 mm
1-10-809-10	24 mm	30 mm
1-10-809-15 *	24 mm	35 mm
1-10-809-20 *	24 mm	40 mm
1-10-809-25 *	24 mm	45 mm
1-10-809-30 *	24 mm	50 mm
1-10-809-35 *	24 mm	55 mm
1-10-809-40 *	24 mm	60 mm
1-10-809-45 *	24 mm	65 mm
1-10-809-50 *	24 mm	70 mm
1-10-809-55 *	24 mm	75 mm

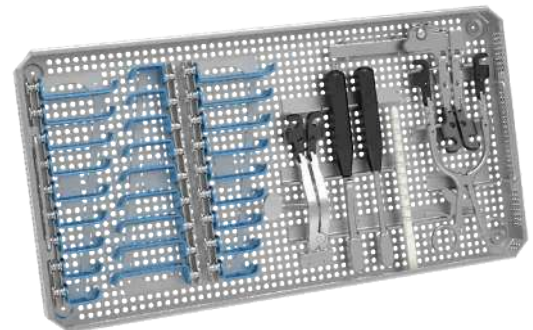
1-20-968-64 *

CCR-Siebkorb aus Edelstahl mit Deckel | CCR-Tray, stainless steel with lid
Maße / dimensions: 485 mm x 253 mm x 30 mm



1-10-803-20

CCR Set bestehend aus Produkten mit „*“ gekennzeichnet (je 1 Stück)
CCR-Set consisting of products marked „*“ (one piece each)



Änderungen der technischen Angaben und Maße liegen in unserem Ermessen. Modelländerungen vorbehalten.
Ohne unsere ausdrückliche schriftliche Genehmigung darf dieses Printmedium weder im Gesamten noch auszugsweise kopiert oder nachgedruckt werden.
Changes in technical specifications and dimensions are at our discretion. Subject to modification.
Without our explicit written approval this print media may not be copied or reprinted as a whole or in extracts.