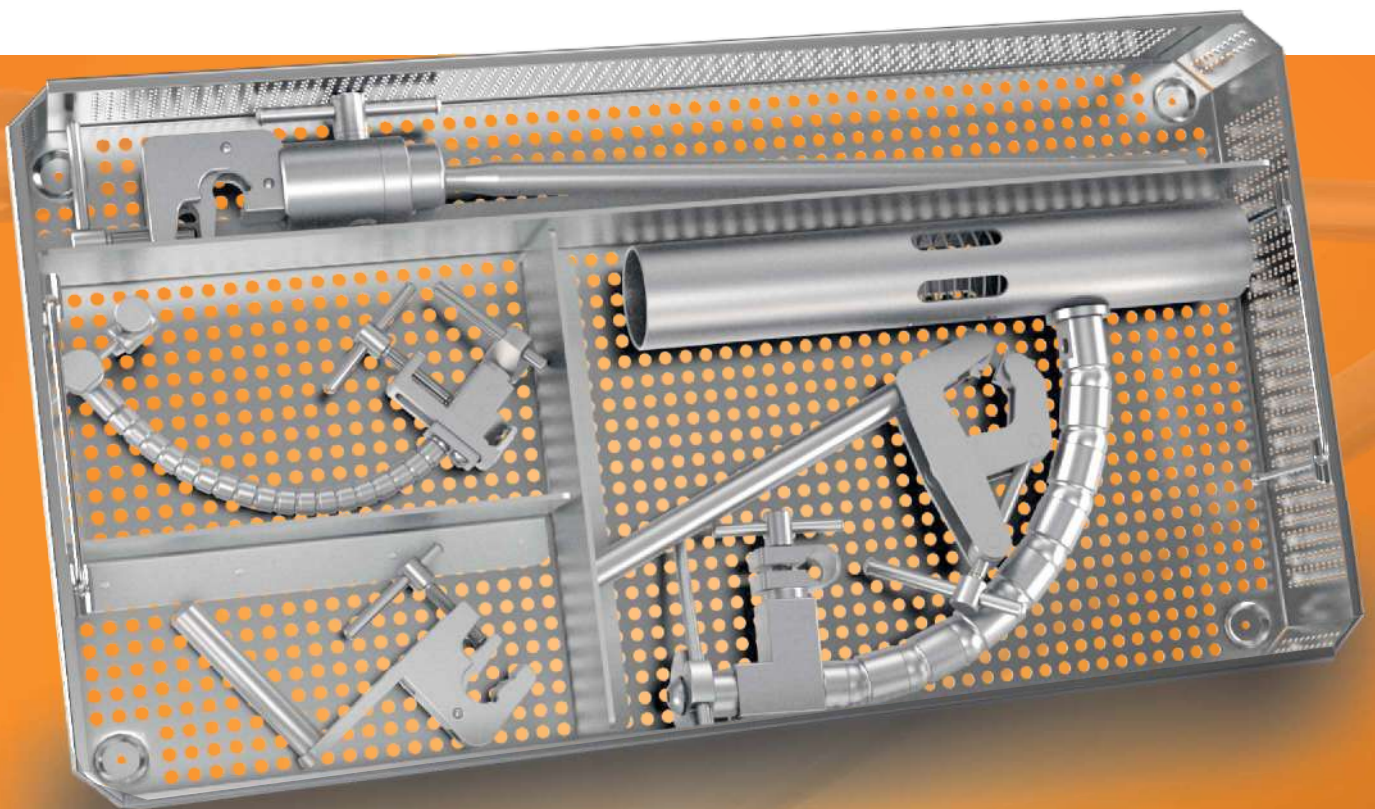




rudolfstorz®

Viridis Retractor System

- Retractor and handrest system
- Modular, self-retaining system
- Flexible combination of all components
- Made in Germany





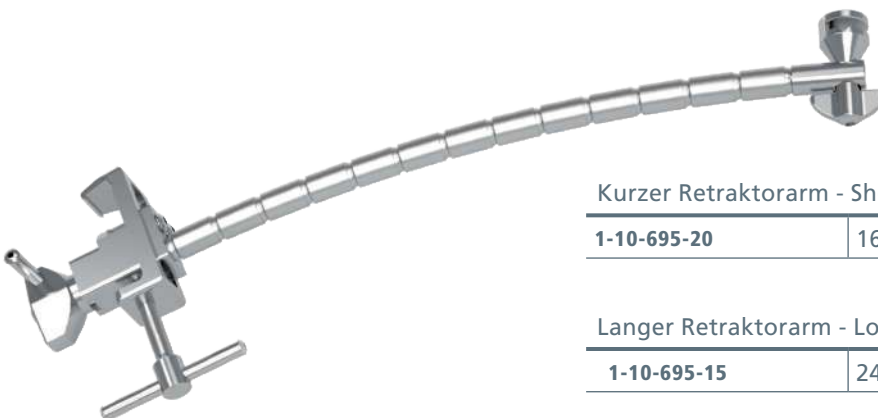
1-10-695-05

 Primärstange
 Primary Bar


1-10-695-10

 Sekundärstange
 Secondary Bar


1-10-695-35

 Anschluss an Primär- oder Sekundärstange
 Floating Secondary Bar


Kurzer Retraktorarm - Short Retractor Arm

1-10-695-20

165 mm

Langer Retraktorarm - Long Retractor Arm

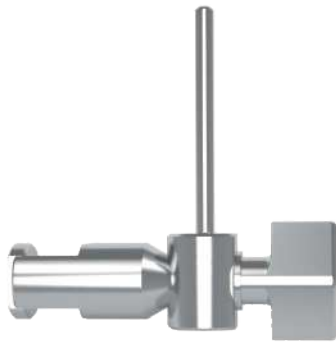
1-10-695-15

240 mm



1-10-695-25	245 mm
--------------------	--------

Handauflage
Handrest



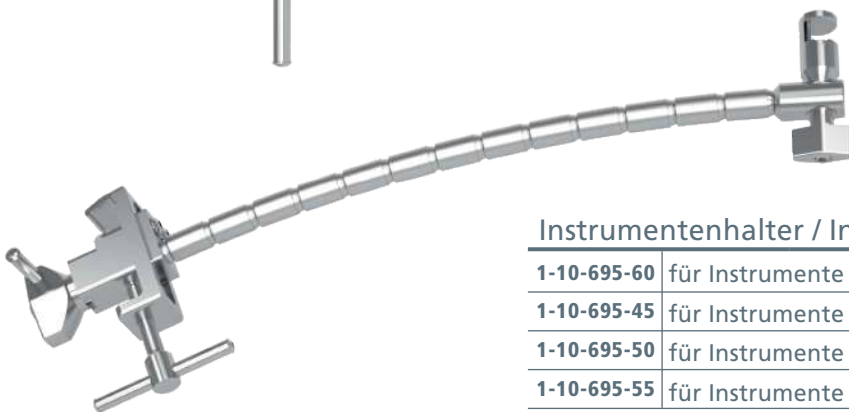
1-10-695-30

Maxi Vise Adapter
Maxi Vise Adaptor



1-10-695-40

Kurzer Anschluss an Handauflage
Short Coupler



Instrumentenhalter / Instrument holder

1-10-695-60	für Instrumente bis \varnothing 3mm	for instruments up to \varnothing 3mm
1-10-695-45	für Instrumente bis \varnothing 8mm	for instruments up to \varnothing 8mm
1-10-695-50	für Instrumente bis \varnothing 25mm	for instruments up to \varnothing 25mm
1-10-695-55	für Instrumente bis \varnothing 51mm	for instruments up to \varnothing 51mm



	B - width	L- length
1-10-695-65	76 mm	171 mm

Patty Tray
Patty Tray



1-10-695-70

Viridis-Siebkorb mit Deckel, mit 4 Fächern
Viridis tray with cover, with 4 compartments
480mm x 253 mm x 70 mm

Änderungen der technischen Angaben und Maße liegen in unserem Ermessen. Modelländerungen vorbehalten.
Ohne unsere ausdrückliche schriftliche Genehmigung darf dieses Printmedium weder im Gesamten noch auszugsweise kopiert oder nachgedruckt werden.
Changes in technical specifications and dimensions are at our discretion. Subject to modification.
Without our explicit written approval this print media may not be copied or reprinted as a whole or in extracts.